



Liceo Scientifico – Linguistico – Scienze Applicate "Pitagora" di Rende (CS)

LICEO SCIENTIFICO STATALE - "PITAGORA"-RENDE
Prot. 0003929 del 23/09/2020
(Uscita)

Ai Genitori
Agli studenti
Al Sito Web

Oggetto: Informativa generale sull'avvio dell'anno scolastico 2020/21 nel rispetto delle regole di sicurezza per il contenimento della diffusione del COVID-19

La Dirigente Scolastica

VISTA la normativa recante misure urgenti per fronteggiare l'emergenza epidemiologica da COVID-19;

Viste le delibere del collegio dei docenti e del Consiglio d'Istituto del 3 e del 22 settembre;

Considerata l'esigenza primaria di garantire misure di prevenzione e mitigazione del rischio di trasmissione del contagio da SARS-CoV-2;

Visto il Dispositivo emanato dall'Ente Provincia "Piano di utilizzo dell'edificio scolastico in Via Repaci di Rende. Effettiva sistemazione delle classi del liceo Pitagora, dei laboratori e delle postazioni per l'erogazione dei servizi essenziali";

Tenendo conto del contesto specifico dell'Istituzione scolastica e dell'organico dell'autonomia a disposizione,

COMUNICA

ai sensi dell'art. 25, comma 2, del D.Lgs. 165/2001, le seguenti misure organizzative dell'attività scolastica per l'anno scolastico 2020/2021:

1. Articolazione delle classi

Tenuto conto che l'adeguamento dell'organico di diritto alla situazione di fatto per l'a.s. 2020/2021 ha determinato la concessione di 47 classi per i tre indirizzi di studi:

Liceo Scientifico		Liceo Scientifico opz. Scienze applicate		Liceo Linguistico	
Biennio	n.10 classi	Biennio	n.7 classi	Biennio	n. 6 classi
Triennio	n.14 classi	Triennio	n.2 classi	Triennio	n. 8 classi

2. Disposizione delle 47 classi

Le 23 classi del biennio sono ubicate presso la sede di Via Repaci;

le 24 classi del triennio sono ubicate in Via S. Pertini.

Le attività educativo-didattiche si svolgeranno in cinque giorni alla settimana (da lunedì a venerdì).



Liceo Scientifico – Linguistico – Scienze Applicate "Pitagora" di Rende (CS)

3. Orario delle lezioni

In considerazione delle difficoltà legate ai mezzi di trasporto a causa della particolare situazione emergenziale, che si sta attraversando per via del Covid-19, l'unità oraria delle discipline sarà di 50 minuti come da prospetto riportato:

Attività	Orario	
I ora	8:30-9:20	
II ora	9.20-10.10	
III ora	10.10-11.10	Pausa Didattica : 11.00-11.10
IV ora	11.10-12.00	
V ora	12:00-12:50	
VI ora	12:50-13:40	

I docenti assicureranno la vigilanza sugli studenti per tutta la durata delle operazioni di ingresso e di uscita nonché durante la pausa didattica.

Si precisa che **l'utilizzo del punto bar è sospeso**, sino al termine dell'attuale situazione epidemiologica, al fine di evitare il rischio di assembramento e il mancato rispetto del distanziamento fisico da parte degli alunni, come da Dispositivo emanato dall'Ente Provincia.

Ingressi ed uscite

L'ingresso degli studenti è consentito di norma dalle ore 8,25.

Gli studenti, durante le operazioni di ingresso e di uscita, dovranno rispettare scrupolosamente il distanziamento fisico e indossare correttamente la mascherina, sia all'interno delle pertinenze dell'istituto che all'esterno.

Gli studenti accederanno all'istituto da ingressi contrassegnati con apposita cartellonistica, secondo il prospetto di seguito riportato:

Sede di via Sandro Pertini	
Localizzazione (vedi planimetrie allegate)	
CORPO A -PIANO TERRA-	
INGRESSO/USCITA	CLASSE
U.E.3	4C- 4D – 5BL
U.E.5	3ASA-3BSA
CORPO B -PIANO TERRA-	



Liceo Scientifico – Linguistico – Scienze Applicate "Pitagora" di Rende (CS)

INGRESSO/USCITA	CLASSE
Cancello principale- U.E.1	4B – 5B – 3D
Cancello principale - U.E.5	4A – 4BL – 5CL
Cancello principale - U.E.10	5A – 3C – 4AL – 3B
Cancello principale - U.E.11	5C – 5D – 3BL – 3A
Entrata e uscita laterale - U.E.2	5E – 5F – 5AL – 3AL – 3CL

Sede di via Repaci	
Localizzazione (vedi planimetrie allegate)	
PRIMO PIANO	
INGRESSO/USCITA	CLASSE
Scala esterna lato destro (fronte viale Principe)	1A – 1B – 1C – 1D – 1E
Scala esterna lato sinistro (fronte viale Principe)	2A – 2B – 2C – 2D – 2E
SECONDO PIANO	
INGRESSO/USCITA	CLASSE
Scala esterna (ingresso principale Via Repaci)	1AL – 1BL – 1CL – 2AL – 2BL – 2CSA 2CL – 1BSA – 1CSA – 1DSA – 1ASA – 2ASA – 2BSA

AVVERTENZA

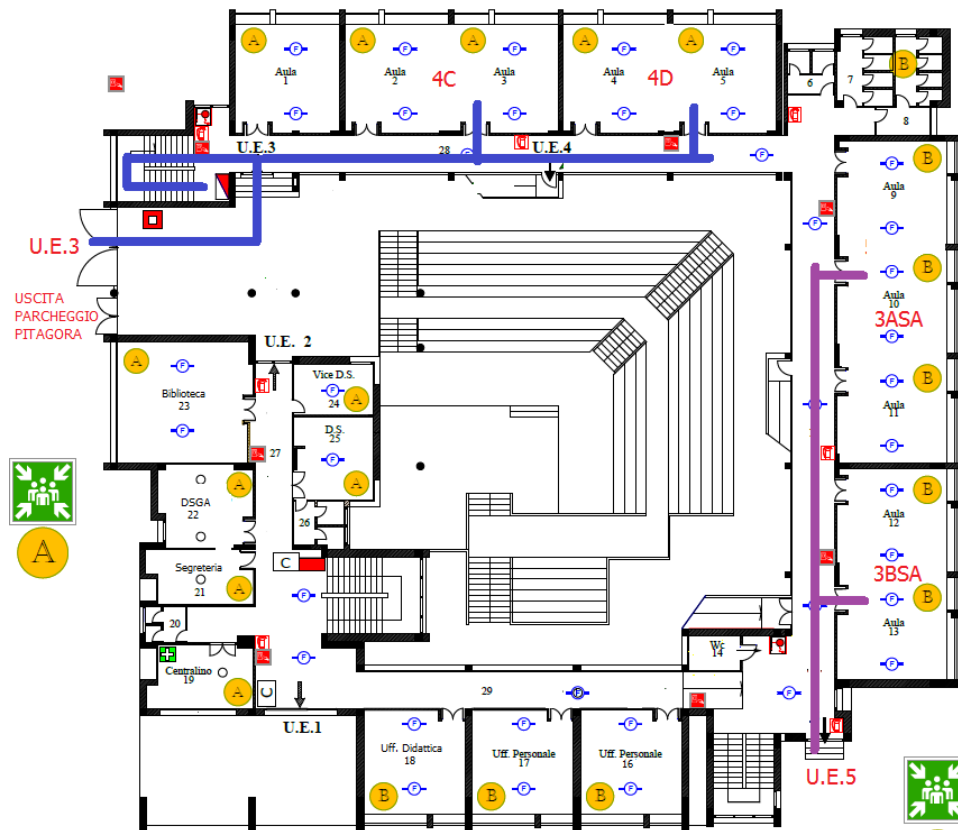
Le precondizioni per la presenza a scuola delle studentesse e degli studenti, di tutto il personale scolastico e di eventuali soggetti esterni sono:

- L'assenza di sintomatologia respiratoria o di temperatura corporea superiore a 37.5°C anche nei tre giorni precedenti;
- Non essere stati in quarantena o isolamento domiciliare negli ultimi 14 giorni;
- Non essere stati a contatto con persone positive, per quanto di propria conoscenza, negli ultimi 14 giorni.

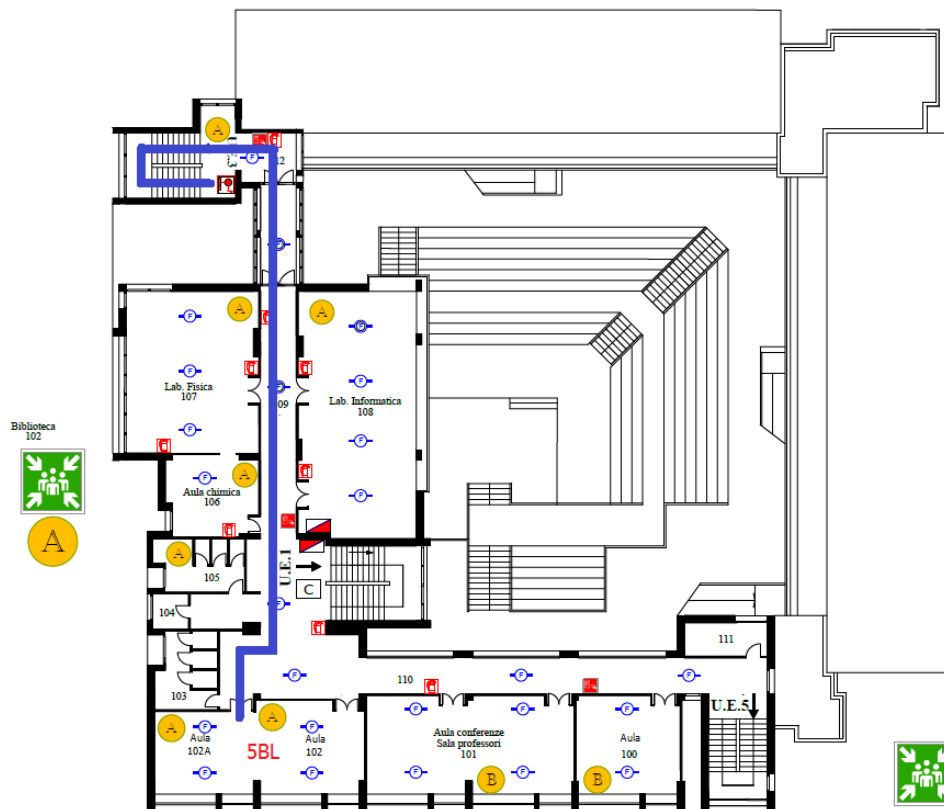
La Dirigente Scolastica
Dott.ssa Alisia Rosa Arturi

Liceo Scientifico "Pitagora" di Rende - via S. Pertini

Assegnazione delle classi del triennio alle aule



Corpo A - Piano terra

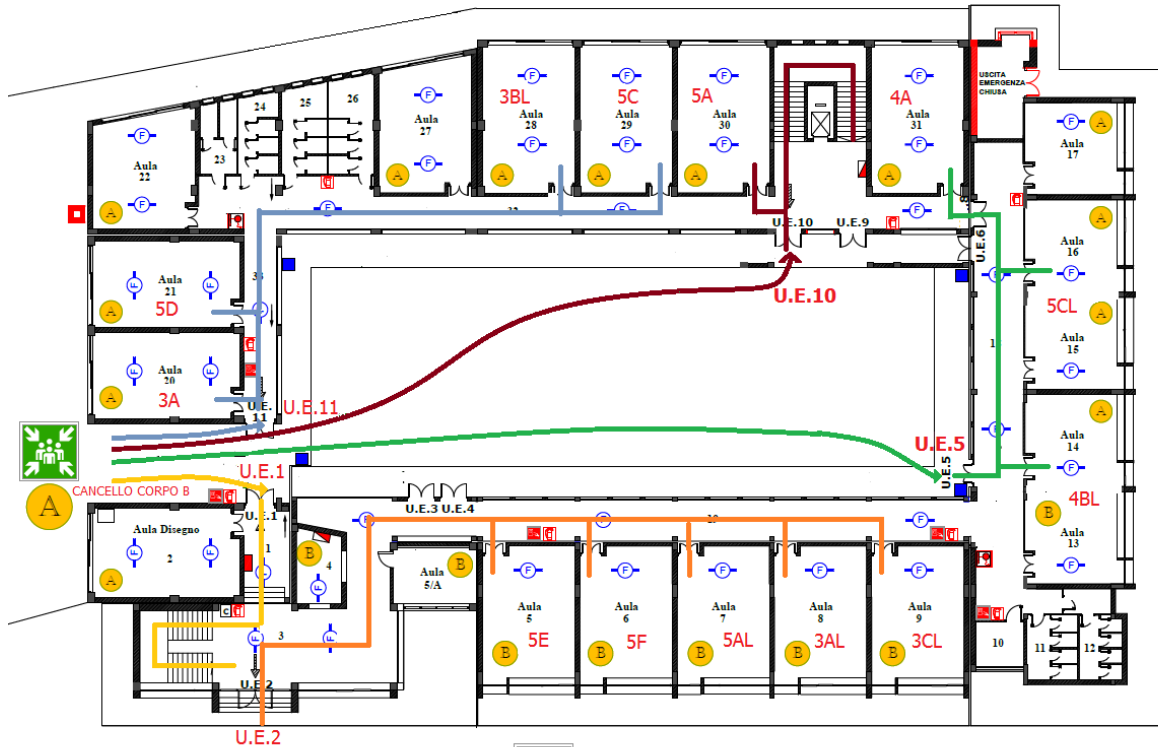


Corpo A - Primo piano

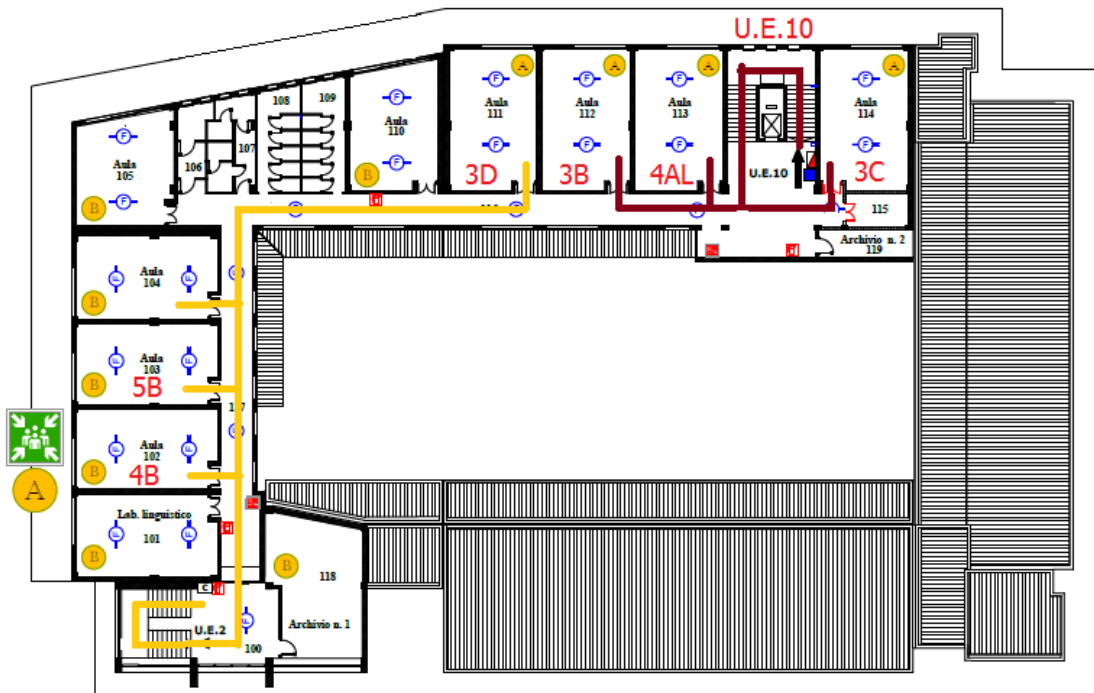
5BL - 4C - 4D entrano ed escono dall'uscita U.E.3
3ASA - 3BSA entrano ed escono dall'uscita U.E.5

Liceo Scientifico "Pitagora" di Rende - via S. Pertini

Assegnazione delle classi del triennio alle aule



Corpo B - Piano terra



Corpo B - Primo piano



- 5E – 5F – 5AL – 3AL – 3CL entrano ed escono dall'uscita U.E.2 e uscita laterale
- 4B – 5B – 3D entrano ed escono dall'uscita U.E.1 e cancello principale
- 4A - 4BL – 5CL entrano ed escono dall'uscita U.E.5 e cancello principale
- 5A – 3C – 4AL – 3B entrano ed escono dall'uscita U.E.10 e cancello principale
- 5C – 5D – 3BL – 3A entrano ed escono dall'uscita U.E.11 e cancello principale

Liceo Scientifico "Pitagora" di Rende – Plesso di via Repaci

Assegnazione delle classi del biennio alle aule

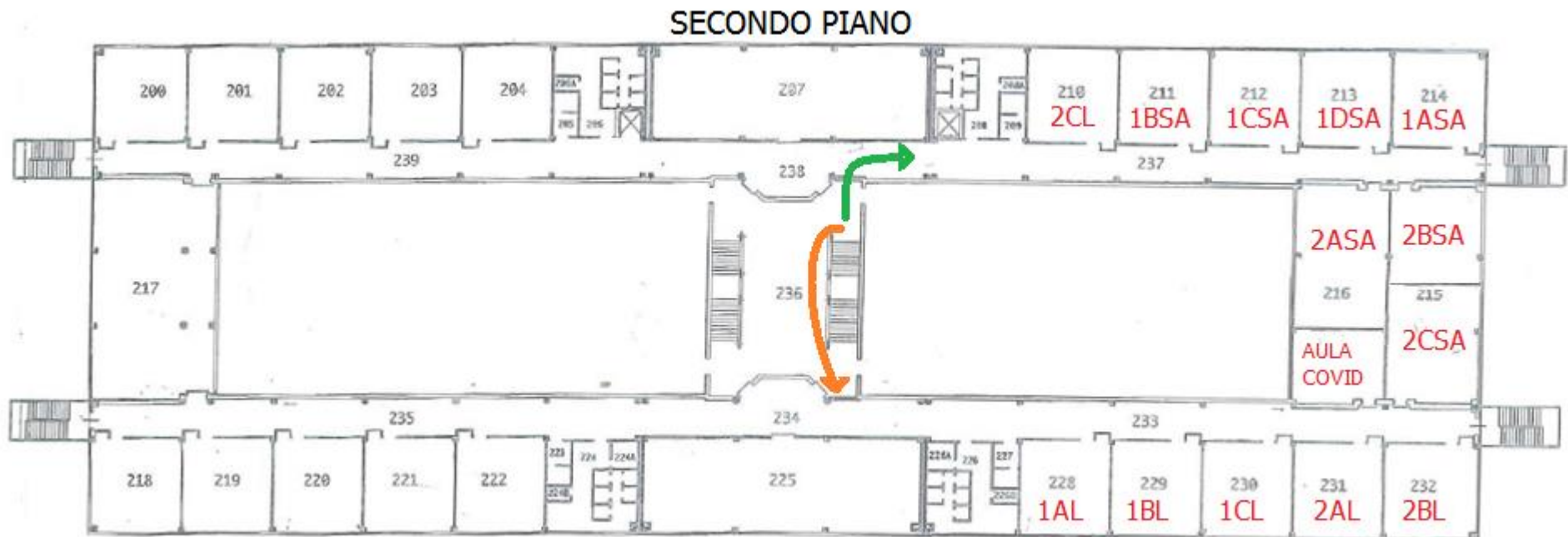


1A - 1B - 1C - 1D - 1E entrano ed escono dalla scala laterale antistante l'auditorium – rampa di destra.

2A - 2B - 2C - 2D - 2E entrano ed escono dalla scala laterale antistante l'auditorium – rampa di sinistra.

Liceo Scientifico "Pitagora" di Rende – Plesso di via Repaci

Assegnazione delle classi del biennio alle aule



Tutte le classi del secondo piano entrano ed escono dall'entrata principale via Repaci.

Corridoio di destra 1AL – 1BL – 1CL – 2AL – 2BL – 2CSA

Corridoio di sinistra 2CL – 1BSA – 1CSA -1DSA – 1ASA – 2ASA – 2BSA